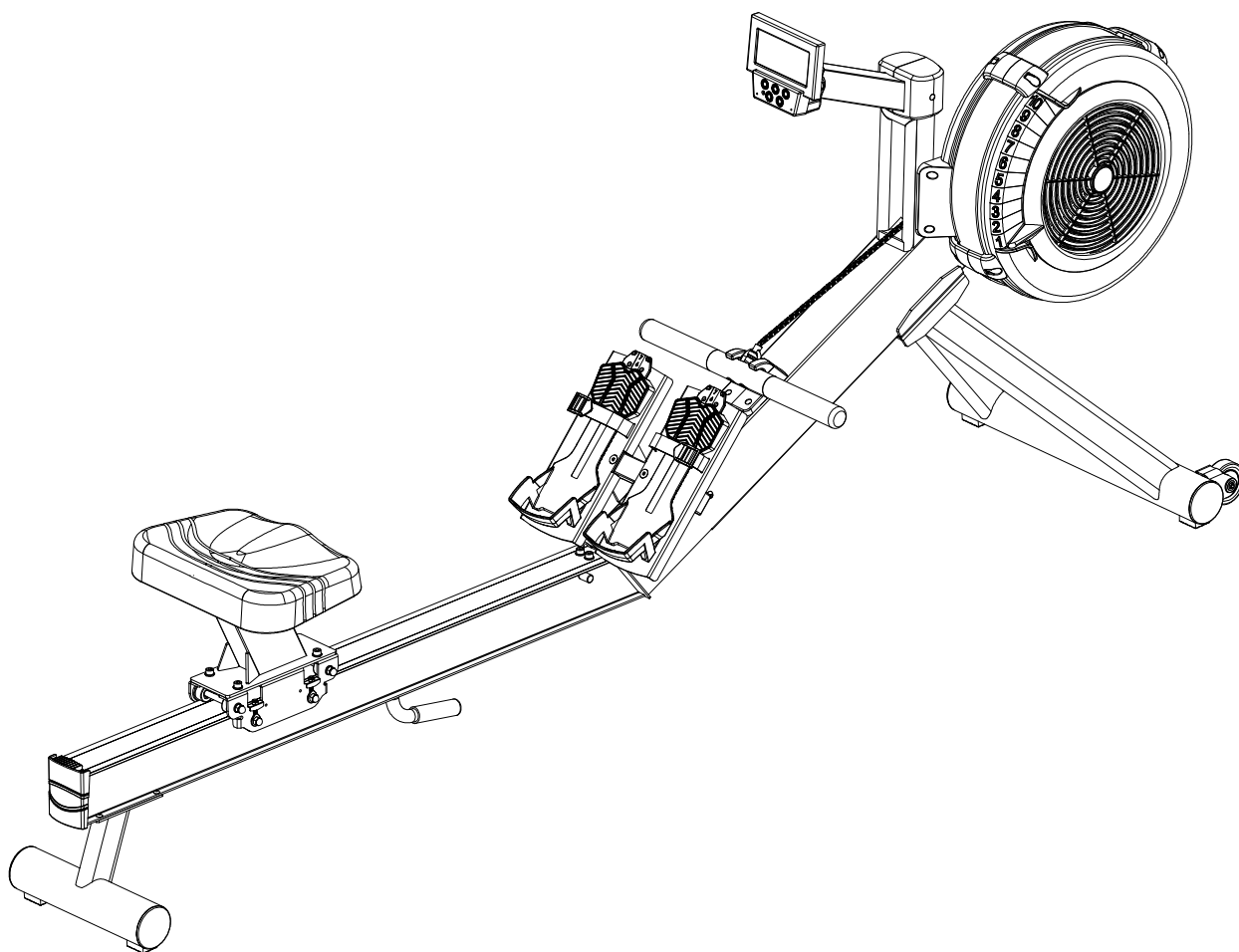


# ГРЕБНОЙ ТРЕНАЖЕР AR-3GL

## ИНСТРУКЦИЯ ПО СБОРКЕ/РУКОВОДСТВО ПОЛЬЗОВАТЕЛЯ



**ВАЖНО:** ПЕРЕД ИСПОЛЬЗОВАНИЕМ ДАННОГО ИЗДЕЛИЯ ОЗНАКОМЬТЕСЬ СО ВСЕМИ ИНСТРУКЦИЯМИ ПО СБОРКЕ И ТЕХНИКЕ БЕЗОПАСНОСТИ. УДЕЛИТЕ ОСОБОЕ ВНИМАНИЕ РУКОВОДСТВУ ПО ТЕХНИКЕ БЕЗОПАСНОСТИ И ПРЕДУПРЕЖДАЮЩИМ НАДПИСЯМ. СОХРАНИТЕ ВСЮ ИНФОРМАЦИЮ ПО ТРЕНАЖЕРУ ДЛЯ ДАЛЬНЕЙШЕГО ИСПОЛЬЗОВАНИЯ.

**БЕЗОПАСНОСТЬ:** ПЕРЕД ТРЕНИРОВКОЙ ХОРОШО РАЗОГРЕЙТЕСЬ И РАЗОМНИТЕСЬ. ЕСЛИ ВО ВРЕМЯ ТРЕНИРОВКИ ВЫ ПОЧУВСТВУЕТЕ БОЛЬ ИЛИ ГОЛОВОКРУЖЕНИЕ, НЕМЕДЛЕННО ПРЕКРАТИТЕ ТРЕНИРОВКУ И ОБРАТИТЕСЬ К ВРАЧУ.

# ПОДГОТОВКА К СБОРКЕ

- ⇒ Перед сборкой тренажера проверьте размеры и количество всех крепежных деталей. Для этого используйте список деталей и общую схему сборки.
- ⇒ Процесс сборки описан пошагово. Пожалуйста, внимательно прочитайте инструкцию по сборке. Прежде чем приступить к работе, полностью ознакомьтесь с руководством и процессом сборки.  
  
Совет: всегда предварительно подготавливайте детали, необходимые для следующего этапа сборки.
- ⇒ Сборка должна выполняться на ровной поверхности размером не менее 122 x 305 см. Примечание: после завершения сборки оставьте минимум 60 - 90 см пространства с каждой стороны тренажера для удобного доступа к нему и демонтажа.
- ⇒ Не выбрасывайте упаковочные материалы до завершения сборки.
- ⇒ Инструменты для сборки включены в комплект, но вы также можете использовать свои личные.

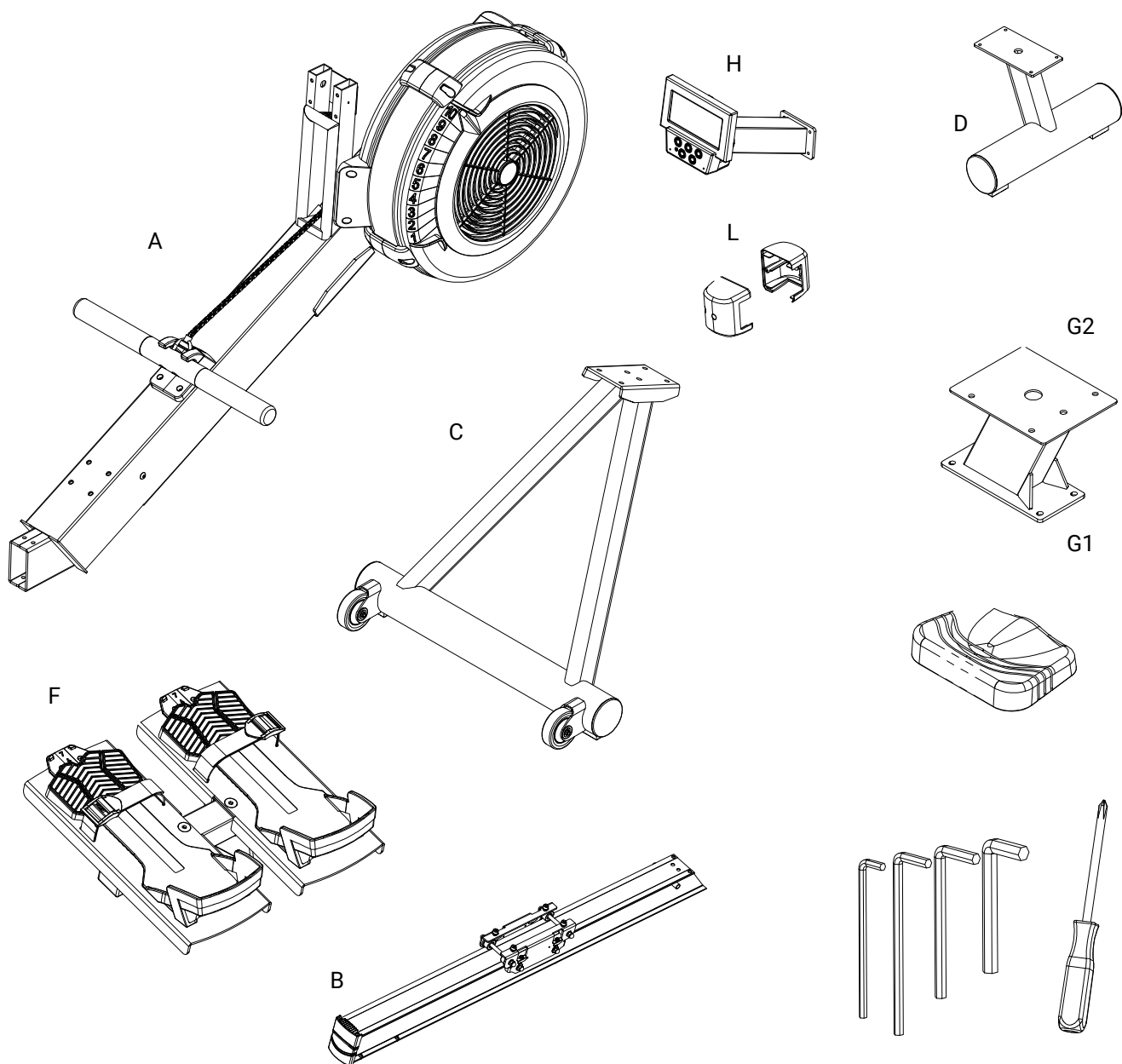
## ВАЖНЫЕ МЕРЫ ПРЕДОСТОРОЖНОСТИ

**ПРЕДУПРЕЖДЕНИЕ:** чтобы снизить риск получения травм, пожалуйста, перед сборкой и использованием тренажера ознакомьтесь со следующими мерами предосторожности.

1. Владелец тренажера несет ответственность за то, чтобы все пользователи были надлежащим образом информированы о мерах предосторожности.
2. Внимательно прочитайте все инструкции и прилагаемую документацию. Разберитесь в инструкции по сборке и эксплуатации перед началом работы.
3. Пользуйтесь тренажером только на ровной поверхности. Используйте регулировочные ножки тренажера, чтобы стабилизировать его.
4. Для дополнительной защиты полов или ковров рекомендуется разместить под оборудованием специальный коврик.
5. Не разрешайте детям и животным находиться рядом с тренажером.
6. Регулярно осматривайте тренажер. По мере необходимости затягивайте ослабленные крепежи. Своевременно заменяйте изношенные или поврежденные детали.
7. Данный тренажер предназначен для использования только в помещении. Использование в нерекомендуемых условиях может привести к серьезным травмам, гарантии и обязательства аннулируются.
8. Вес пользователя не должен превышать 227 кг.
9. Содержите оборудование в чистоте и осуществляйте надлежащее техническое обслуживание.
10. Соблюдайте меры предосторожности, указанные на предупреждающих надписях, которые размещены на оборудовании.
11. Перед началом кардио- и силовой тренировки сделайте разминку.
12. Если во время тренировки вы почувствуете боль или головокружение, немедленно прекратите тренировку и обратитесь к врачу.

**ПРЕДУПРЕЖДЕНИЕ:** перед началом программы тренировок проконсультируйтесь со своим врачом. Это особенно важно для людей старше 35 и людей, у которых ранее имелись проблемы со здоровьем. Очень важно внимательно прочитать все инструкции. Мы не несем никакой ответственности за травмы или косвенные убытки, понесенные в результате использования данного тренажера. Дополнительные условия и положения перечислены в конце настоящего или прилагаемого руководства.

Цвет и технические характеристики изделия могут быть изменены без предварительного уведомления.



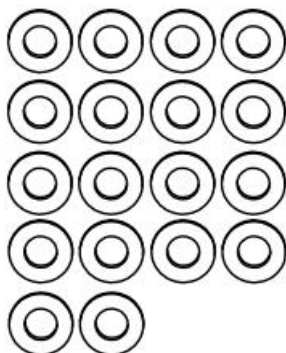
J1 - Болты с цилиндрической головкой M8x16 мм



J3 - Винты с гнездовой головкой M6x10 мм



J2 - Шайбы M8x2T



J5 - Саморез M4x12 мм



J4 - Болты с цилиндрической головкой M6x50 мм



J6 - Шариковые винты M4x10 мм



J7 - Болты с цилиндрической головкой M8x12 мм

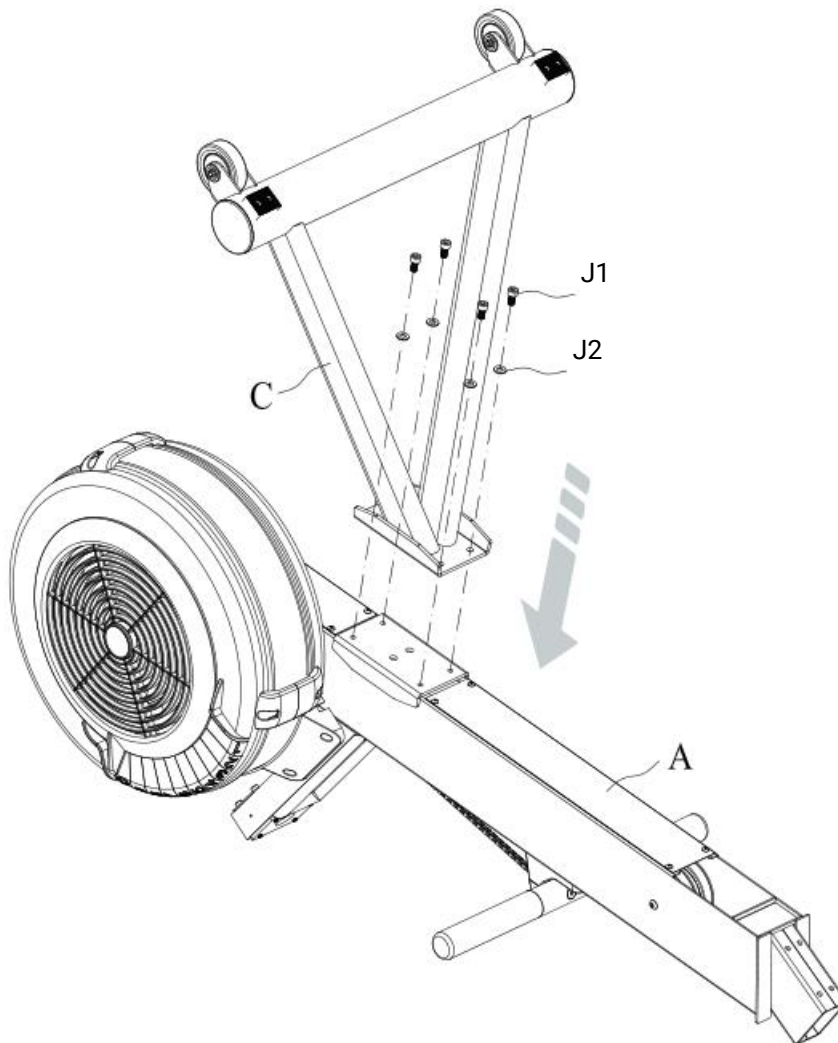


**ПРИМЕЧАНИЕ:** перед сборкой убедитесь, что все детали в наличии.

**БУДЬТЕ ОСТОРОЖНЫ** во время сборки, так как некоторые детали острые и при неправильном обращении могут стать причиной повреждений. При сборке любой части оборудования не забывайте о мерах предосторожности.

## Шаг 1

Расположите основную раму (А) (демпфер) вверх основанием на мягкую и надежную поверхность. Вы увидите резьбовые отверстия для крепления переднеиножки (С). Чтобы прикрутить ножку (С) к раме (А), разместите ее непосредственно поверх этих отверстии . Закрепите с помощью 4 болтов (J1) и шайб (J2).

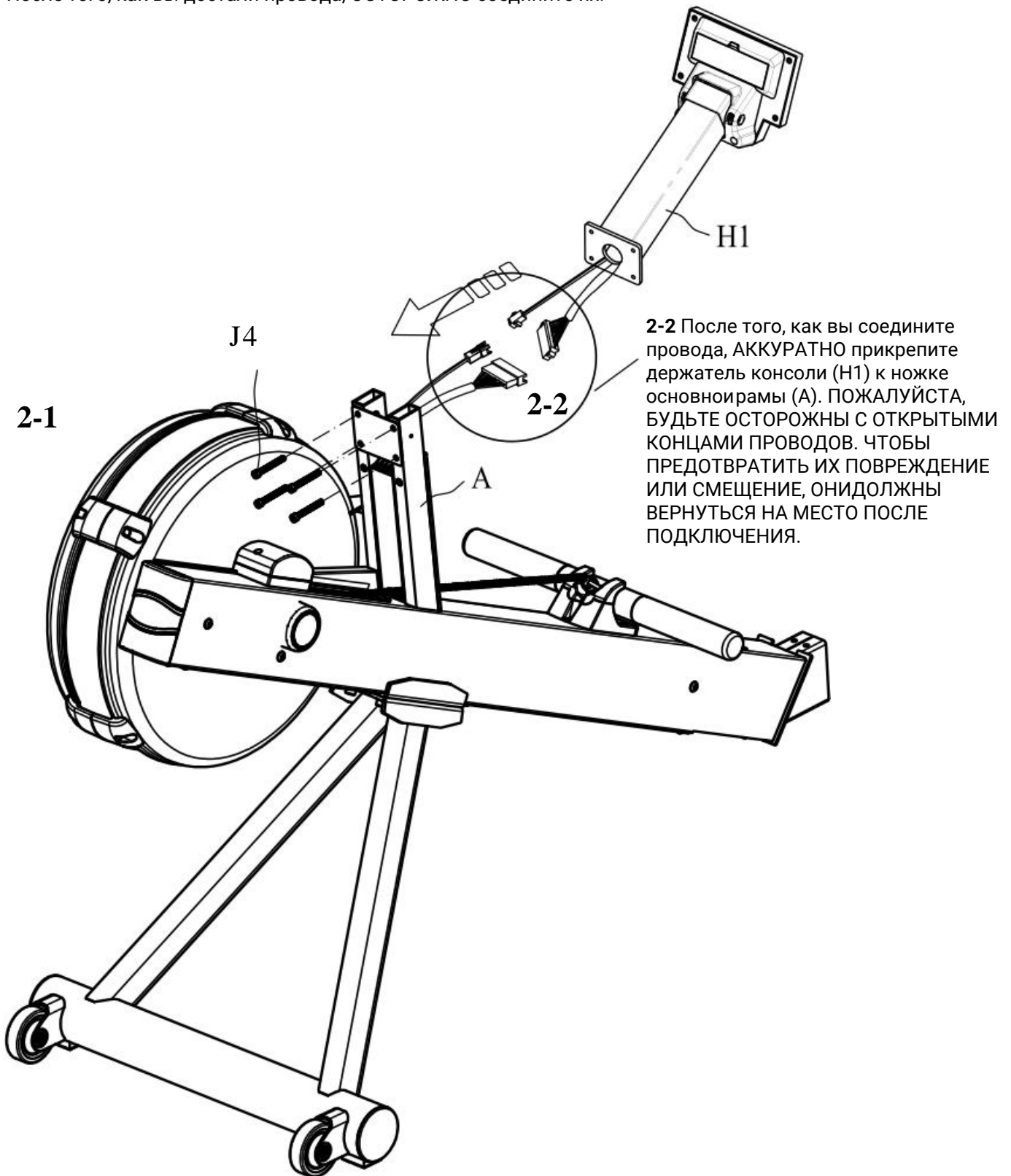


## Шаг 2

**2-1** СЛЕГКА потяните провода таким образом, чтобы они не выступали за лицевую планку ножки основной рамы (А). НЕ ОТРЕЗАЙТЕ ПРОВОДА; их необходимо будет соединить с проводами консоли.

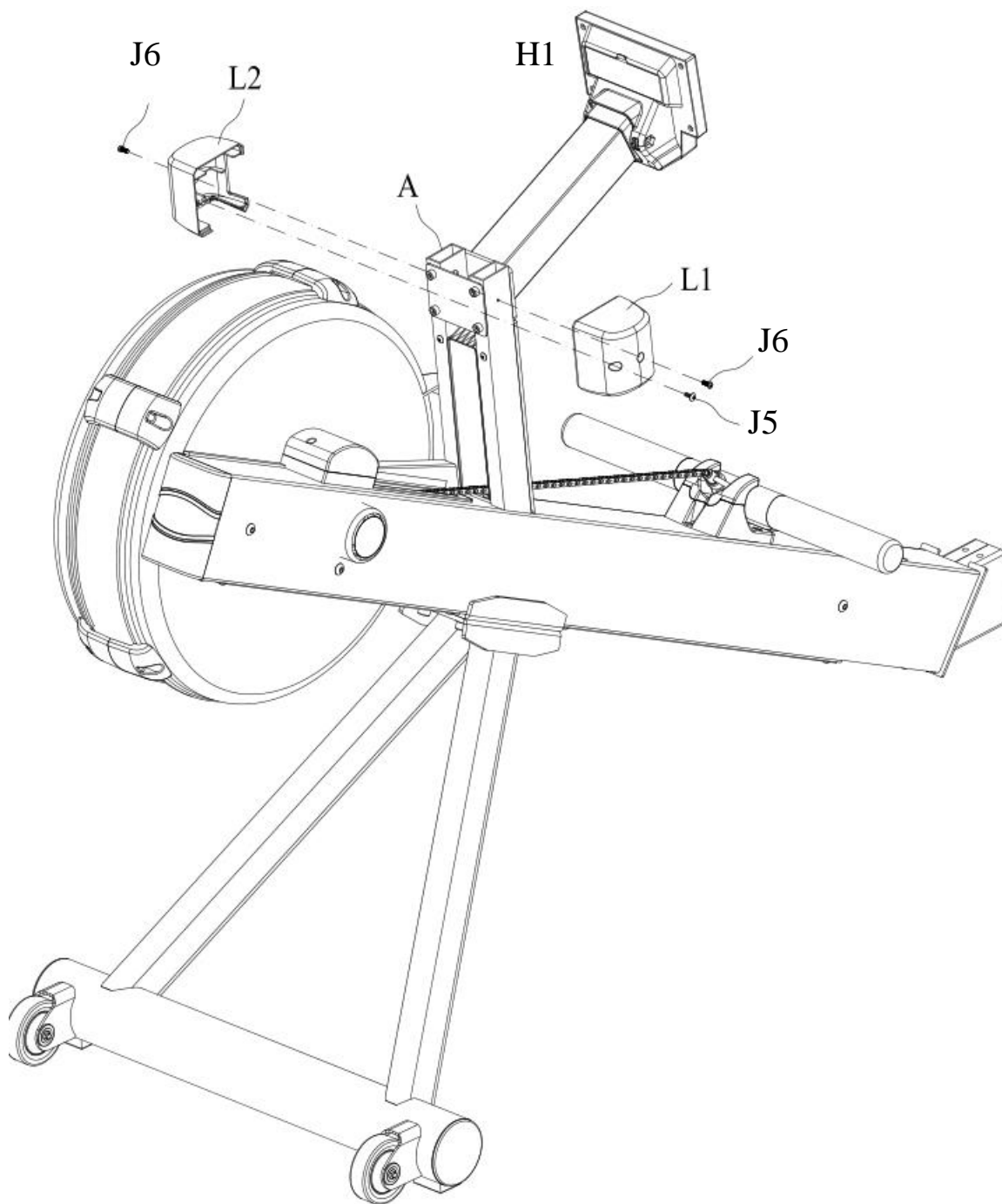
**ВНИМАНИЕ:** ПОЖАЛУЙСТА, ОБРАЩАЙТЕСЬ С ПРОВОДАМИ ОСТОРОЖНО, ТАК КАК ОНИ ОЧЕНЬ ТОНКИЕ.

После того, как вы достали провода, ОСТОРОЖНО соедините их.



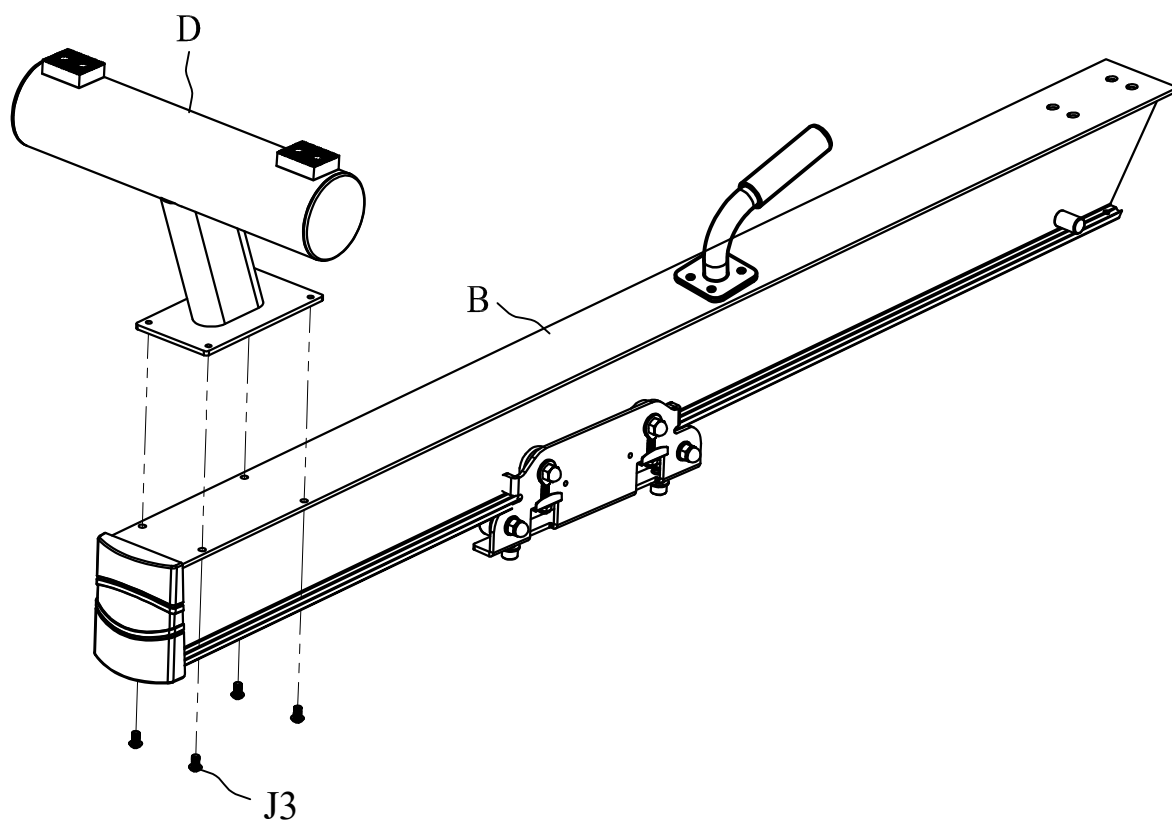
### Шаг 3

Чтобы окончательно закрепить консоль (Н1) на основной раме (А), прикрутите кожух (L). У кожуха (L) две части: (L1) и (L2). Эти части соединятся, когда будут прикреплены к основной раме (А). Зафиксируйте их 2 винтами (J6) и 1 саморезом (J5).



#### Шаг 4

Для установки задней ножки (D) расположите направляющую раму (B) лицевой стороной вниз так, чтобы рама сиденья находилась на полу. Поместите заднюю опорную ножку (D) над резьбовыми отверстиями направляющей рамы (B). После этого закрепите ее 4 винтами (J3).

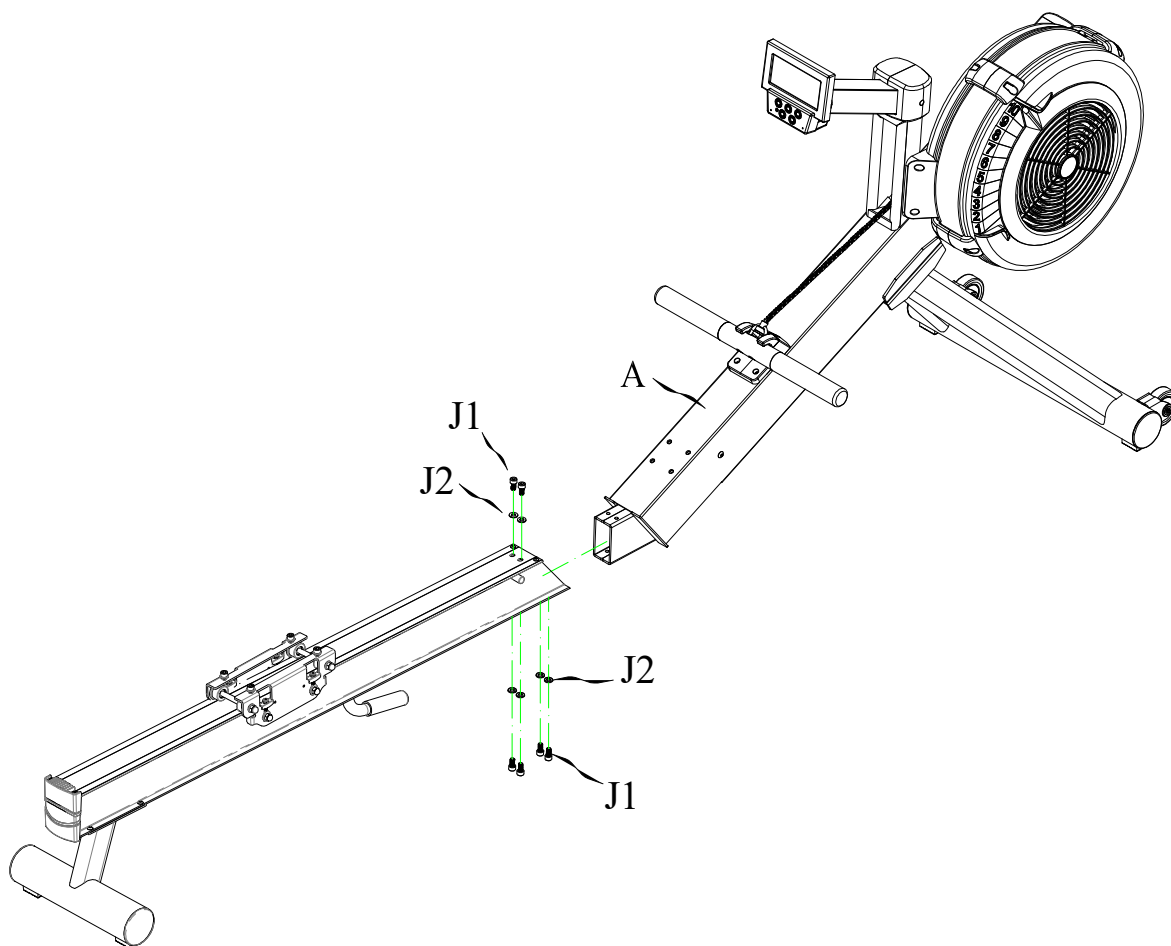




## Шаг 5

Поставьте основную (А) и направляющую раму (В) таким образом, чтобы отверстия совпали. Прикрутите основную раму (А) к направляющей (В) с помощью 6 болтов (J1) и 6 шайб (J2).

**ПРИМЕЧАНИЕ:** плотно затяните ВСЕ БОЛТЫ И ШАЙБЫ, ЧТОБЫ ОБЕСПЕЧИТЬ ПРОЧНУЮ И НАДЕЖНУЮ основу для тренажера.



## Шаг 6

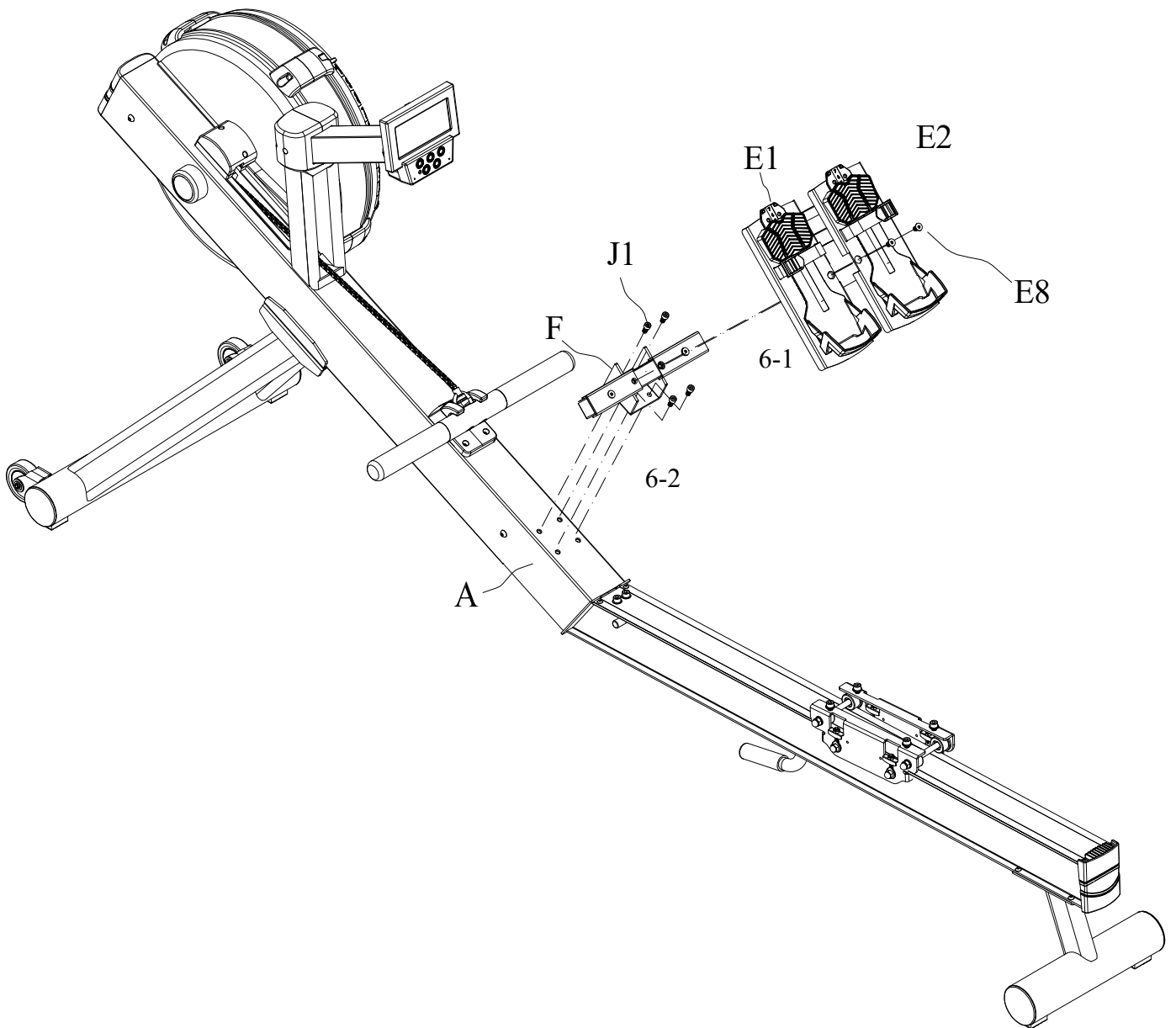
### 6-1

Закрепите опорную раму для педалей (F) на основной раме (A) с помощью 4 болтов (J1).

### 6-2

Прикрепите педали (E1) и (E2) на опорную раму (F) с помощью 4 болтов (E8).  
По два болта (E8) на каждую педаль.

**ПРИМЕЧАНИЕ:** на опорной раме для педалей (F) имеется 12 отверстий. Используя разные отверстия для крепления, вы можете регулировать расстояние между педалями.



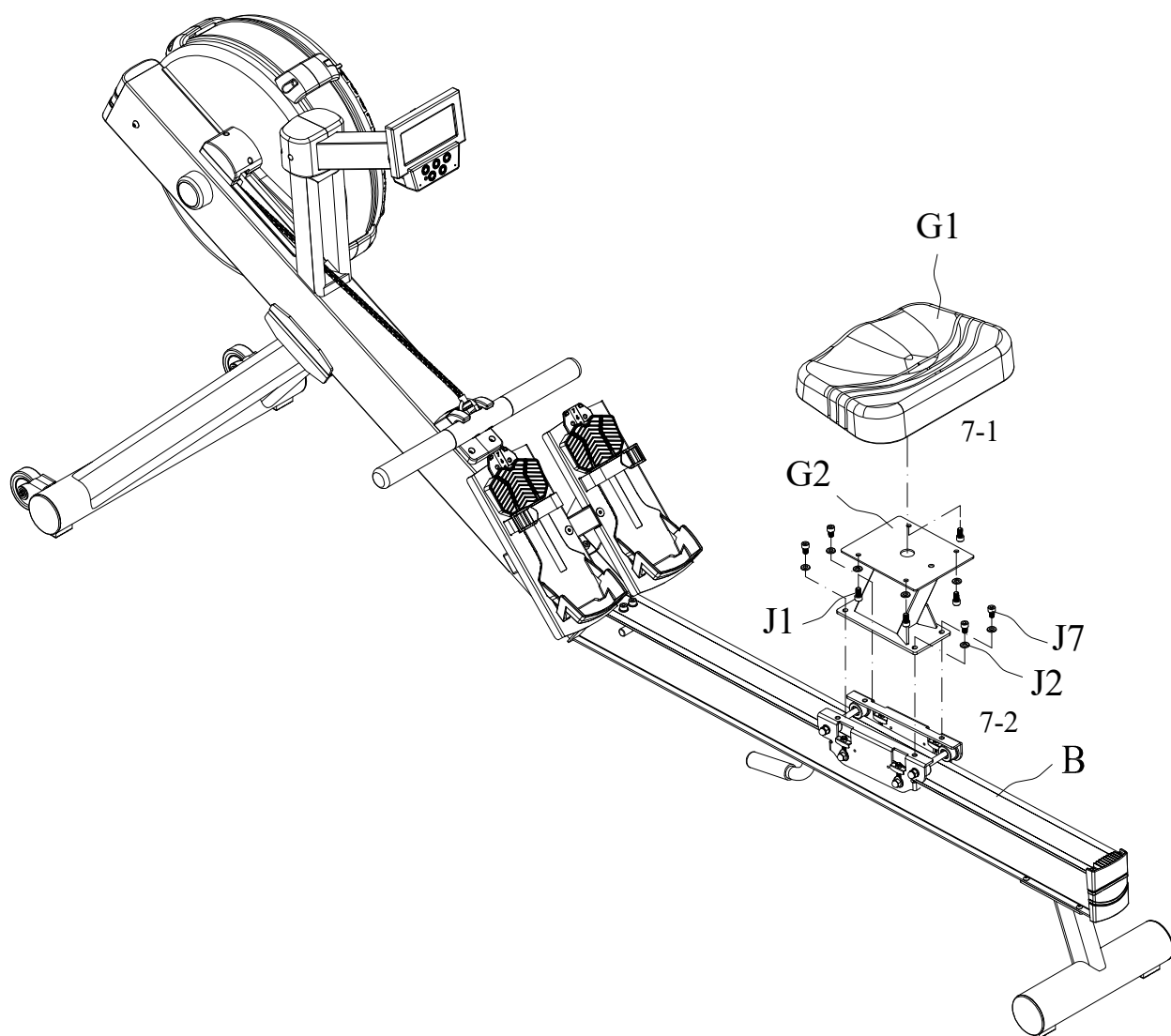
## Шаг 7

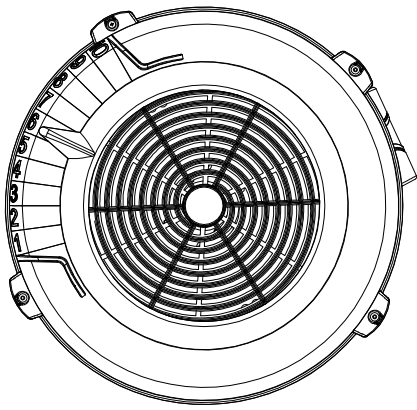
### 7-1

Расположите подушку сиденья (G1) над отверстиями рамы для сиденья (G2). Зафиксируйте ее с помощью 4 болтов (J1) и 4 (J2) шайб.

### 7-2

Расположите раму сиденья (G2) с закрепленной подушкой (G1) на специальном кронштейне на направляющей раме (B). Зафиксируйте ее с помощью 4 болтов (J7) и 4 (J2) шайб.

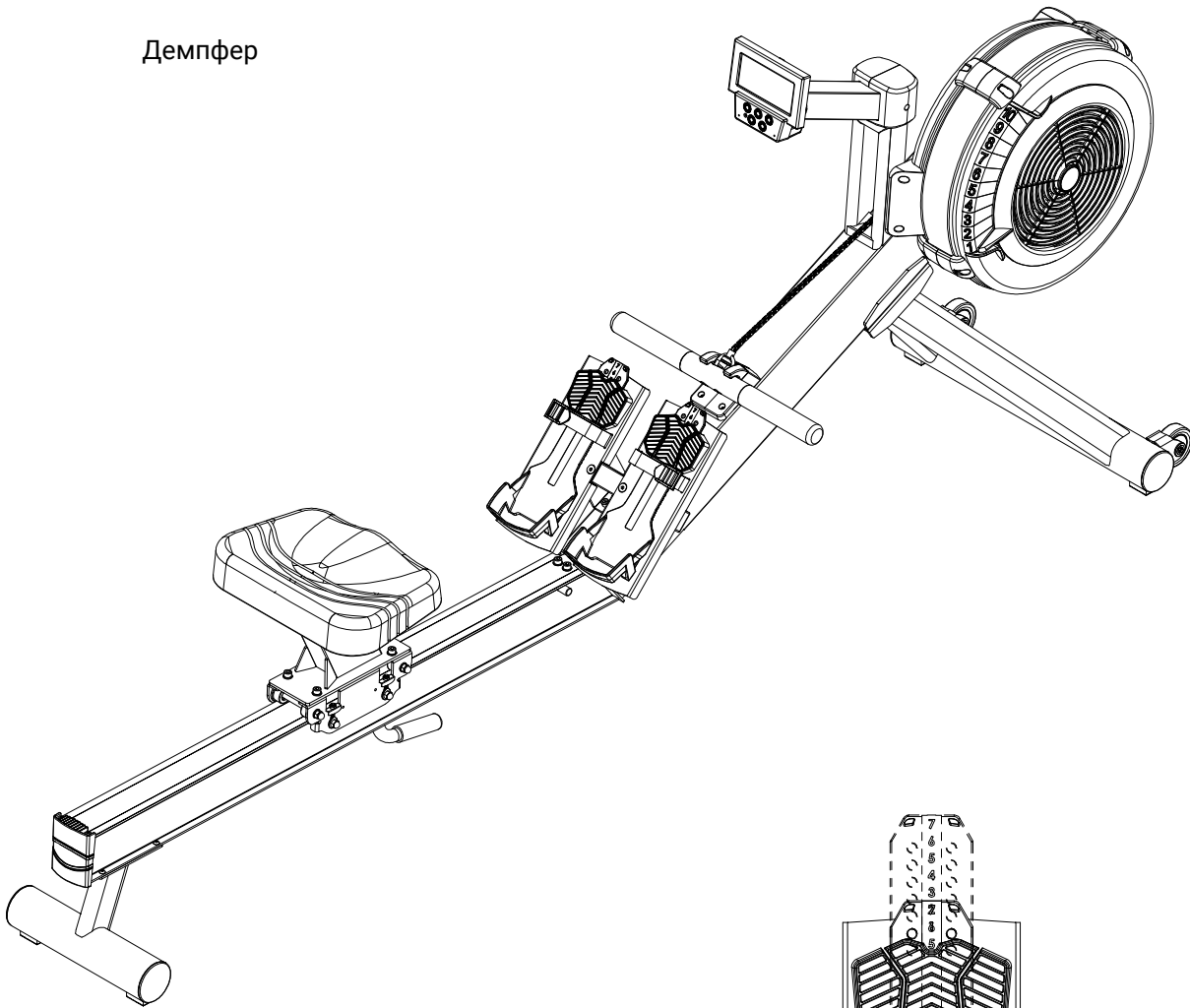




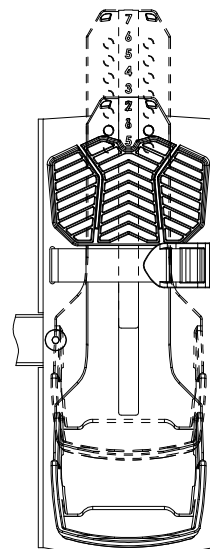
Демпфер

Демпфер контролирует количество поступающего воздуха в корпус маховика.

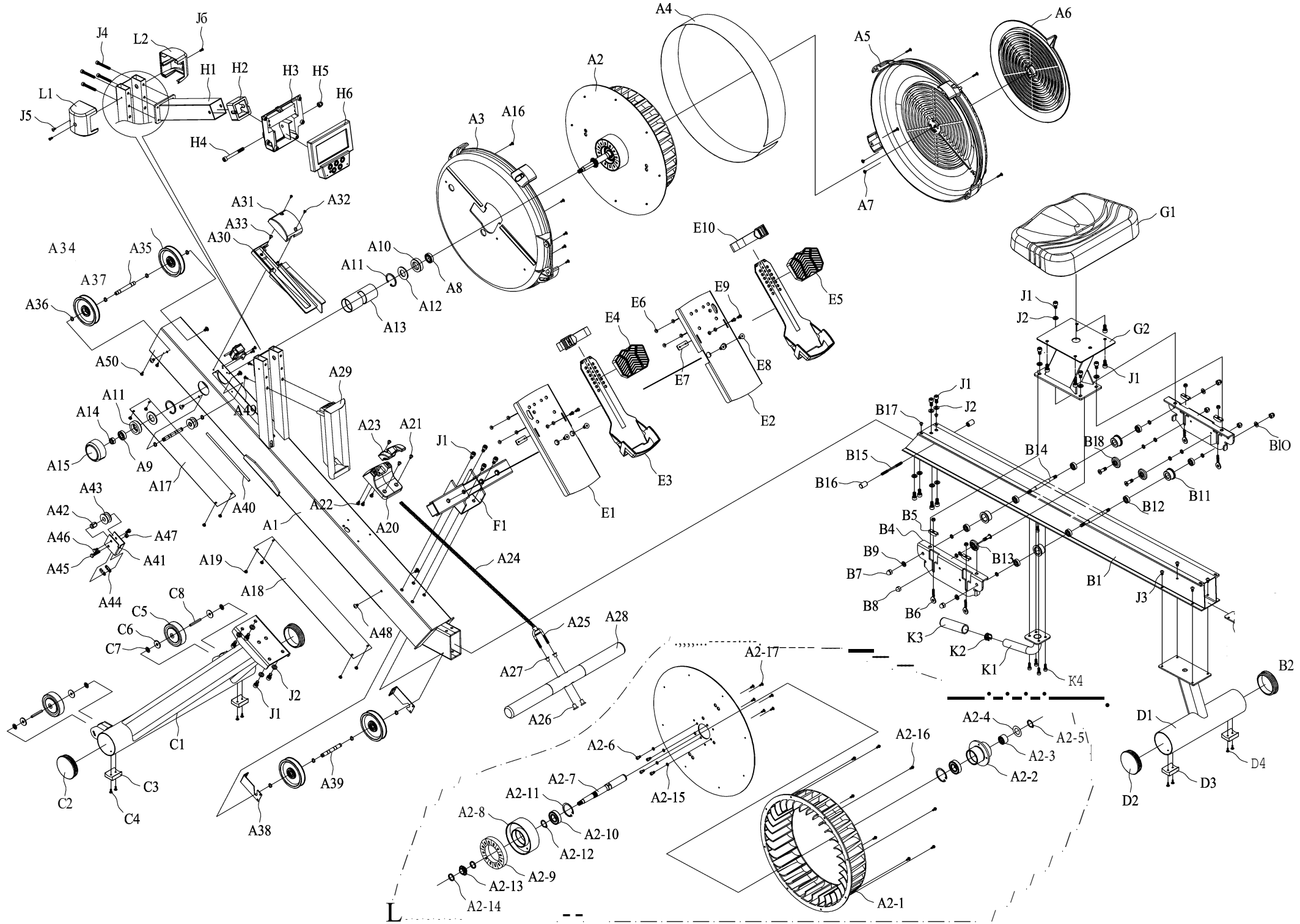
Более высокий поток воздуха создает большее сопротивление. Более низкий – меньшее сопротивление.



Надавите, чтобы отрегулировать положение опоры для пятки.



Регулятор длины стопы



№	НАЗВАНИЕ	ХАР-КИ	КОЛ-ВО	№	НАЗВАНИЕ	ХАР-КИ	КОЛ-ВО
A1	Основная рама		1	A21	Болт с цилиндрической головкой и крестообразным шлицем	M5×10 мм (отверстие M4)	5
A2	Маховик вентилятора		1	A22	Саморез	M5×12 мм	3
A2-1	Вентилятор	Ø50×Ø39 ×60.5 мм	1	A23	Крючок для рукоятки	АБС	1
A2-2	Трубка		1	A24	Цепь 1/4"		1
A2-3	Обгонный подшипник		1	A25	Крюк для цепи		1
A2-4	Металлическая шайба		1	A26	Головная гайка	Ø18×Ø9 (M6)×15 мм	2
A2-5	S-образное крепление	S20	1	A27	T-образная гайка	Ø14×Ø8 (M6)×10.5мм	2
A2-6	Болт с цилиндрической головкой	M5×10 мм	4	A28	Бамбуковая рукоятка	Ø31.8×480 мм	1
A2-7	Ось маховика	Ø22×197 мм	1	A29	Наружная крышка цепи	АБС	1
A2-8	Крышка магнита		1	A30	Крышка основания датчика	АБС	1
A2-9	Кольцевой магнит	Ø100×Ø60 × 15Т	1	A31	Крышка датчика	АБС	1
A2-10	Подшипник	BR-6004ZZMRB	2	A32	Саморез	M3×10 мм	2
A2-11	S-образное крепление	S20	1	A33	Саморез	M4×12 мм	1
A2-12	R-образное крепление	R42	2	A34	Передняя крышка основной рамы	АБС	1
A2-13	Цепной привод 1/4"		1	A35	Шкив	Ø95×Ø15	4
A2-14	Шайба ПУ		2	A36	S-образное крепление	S10	12
A2-15	Фиксирующая скоба вентилятора	Ф430*2.5Т	1	A37	Ось шкива (переднего)	Ø10×79. 8 мм	1
A2-16	Саморез	M4*P0. 75*10 мм	8	A38	Скобы для крепления эластичного каната	35×103×2Т	2
A2-17	Саморез	M4×12 мм	6	A39	Ось шкива (заднего)	Ø10×79. 8 мм	2
A3	Крышка цепи (лев.)		1	A40	Эластичный канат	Ø8мм/3000мм	1
A4	Обод		1	A41	Скоба для цепи	50×120×2Т	1
A5	Крышка цепи (прав.)		1	A42	Гнездо шкива	Ø10×Ø12. 5×18L	2
A6	Регулировочный диск		1	A43	Цепной шкив		2
A7	Саморез	M4×12 мм	2	A44	Звено	13×26×1Т SUS304	2
A8	Подшипник	BR6903ZZ(MRB)	1	A45	Винт с шестигранной головкой	M6×30 мм	1
A9	Подшипник	6001ZZ(MRB)	1	A46	Винт с шестигранной головкой	M6×10 мм	2
A10	Резиновая крышка	Отверстие под подшипник 6903	1	A47	Стягивающая гайка с нейлоновой вставкой	M6	1
A11	Резиновая крышка	Отверстие под подшипник 6001	1	A48	Болт с цилиндрической головкой и крестообразным шлицем	M6×10 мм (Ø13) M5	6
A12	Шайба	Ø22×Ø44.2×3Т	2	A49	Саморез	M4×12 мм	2
A13	Втулка	HRØ45×2. 0т×110 мм	1	A50	Винт	M4×6 мм	8
A14	Стягивающая гайка с нейлоновой вставкой	M10	1	A51	Соединительная ось цепи		1
A15	Крышка	АБС	1	B1	Алюминиевая направляющая		1
A16	Саморез	M4×12 мм	5	B2	Крышка направляющей рамы	АБС	1
A17	Нижняя панель основной рамы (передняя)	79×345×1Т	1	B3	Верхняя пластина направляющей рамы		1
A18	Нижняя панель основной рамы (задняя)	79×425×1Т	1	B4	Крышка каретки		2
A19	Винт	M4×6 мм	8	B5	Регулятор основной рамы		4
A20	Подставка для рукоятки	АБС	1	B6	Регулировочный крюк		4

№	НАЗВАНИЕ	ХАР-КИ	КОЛ-ВО	№	НАЗВАНИЕ	ХАР-КИ	КОЛ-ВО
B7	Глухая гайка	M8	4	F	Опорная рама для педалей		1
B8	Глухая гайка с нейлоновой вставкой	M8	4	G1	Сиденье		1
B9	Шайба	Ø8×Ø16×2Т	4	G2	Рама для сиденья		1
B10	Распорная втулка	(12×8×2 мм)	12	H1	Держатель консоли		1
B11	Колесо каретки		4	H2	Кронштейн консоли		1
B12	Подшипник	608ZZ(TPX)	12	H3	Задняя крышка консоли		1
B13	Ролик каретки		4	H4	Болт с цилиндрической головкой	M8×75 мм	1
B14	Ось каретки		2	H5	Глухая гайка с нейлоновой вставкой	M8	1
B15	Двухсторонний винт	Ø5. 25×85 мм	2	H6	Консоль		1
B16	Ограничитель	Ø14×22 мм (TPR)	4	J1	Болт с цилиндрической головкой	M8×16 мм	18
B17	Болт с цилиндрической головкой и крестообразным шлицем	M5×6 мм	2	J2	Шайба	M8×2.0Т×Ø16	18
B18	Болт с цилиндрической головкой	M8×25 мм	4	J3	Болт с цилиндрической головкой и крестообразным шлицем	M6×10 мм	4
C1	Передняя опорная ножка		1	J4	Болт с цилиндрической головкой	M6×50 мм	4
C2	Заглушка круглая	Ø76. 2	2	J5	Саморез	M4×12 мм	1
C3	Подкладки под основание	40×32 мм	2	J6	Винт с шаровой головкой	M4×10 мм	2
C4	Саморез	M4×12 мм	4	J7	Болт с цилиндрической головкой	M8×12 мм	4
C5	Транспортировочные ролики		2	K1	Ручка направляющей		1
C6	Шайба	M6×2.0Т×Ø25	4	K2	Внутренний колпачок	7/8"	2
C7	Гайка	M6	4	K3	Рукоятка	Ø22.2×3Т×100 мм	1
C8	Ось колеса		2	K4	Болт с цилиндрической головкой	M6×16 мм	4
D1	Задняя опорная ножка		1	L1	Кожух для держателя консоли, лев.	АБС	1
D2	Заглушка круглая		2	L2	Кожух для держателя консоли, прав.	АБС	1
D3	Подкладки под основание	40×32 мм	2				
D4	Саморез	M4×12 мм	4				
E1	Упор для левой педали		1				
E2	Упор для правой педали		1				
E3	Регулируемая часть педали		2				
E4	Левая крышка педали		1				
E5	Правая крышка педали		1				
E6	Саморез	M4×8 мм	8				
E7	Защелка		2				
E8	Винт с плоской головкой и крестообразным шлицем	M8×16 мм	4				
E9	Винт с плоской головкой и крестообразным шлицем	M5×10 мм	4				